

altek System

Overview — Fittings with hose connection

Übersicht — Tüllen mit Schlauchanschluss

	Female hose tail Stülptüllen					Male hose tail Stecktüllen				
	AS20		AS24		AS30		AS40		AS50	
	┌	└	┌	└	┌	└	┌	└	┌	└
∅ 12 mm										
	34237									
∅ 13 mm	11827 ^v		81348							
				82250						
∅ 15 mm	00464 ^v		80157							
	34236		34230	80349						
∅ 16 mm				80780						
∅ 17 mm	81495				33791					
	37238		34229	81791						
∅ 20 mm	34150		81054		00420	09178, 80826 ^v	80353	80352		
			34227	80350 ^{KS}	34234	83588 ^{KS}	80354	81655		
∅ 22 mm				80781						
∅ 25 mm					81119 ^v	08337 ^v	04595	09184		
	80572		47934		34233		80357	81654		
∅ 33 mm					01399 ^v	33793 ^v	04581	08874		
							34232	81653 ^{KS}		
∅ 39 mm							06247	08275	22040	24891
							34231	81652		
∅ 40 mm									84271	
							83967	84260		
∅ 46 mm							17408		17157	17330
∅ 50 mm									80464	82472
∅ 63 mm									83673	
									84128	

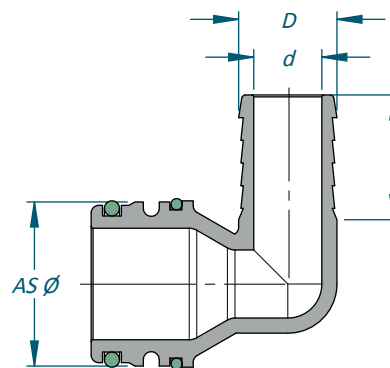
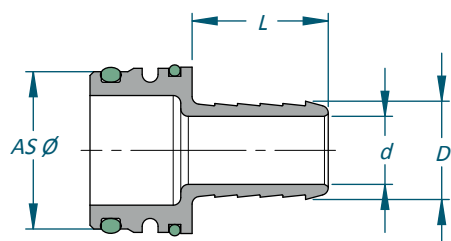
^v with valve seat
mit Ventilsitz

^{KS} Female hose tail with clamp, see 116
Stülptülle mit Steckersicherung, vgl. 116

altek System



Male hose tails Stecktüllen



AS Ø	Article no. Artikel-Nr.	D mm	d mm	L mm	Pressure Druck bar
AS20	11827 ^v	13	7,0	20	20
	00464 ^v	15	10,3	24	20
	81495	17	12,0	27	20
	34150	20	9,5	32	20
AS24	81348	13	7,0	34	20
	80517	15	10,0	34	20
	81054	20	14,0	34	20
AS30	33791	17	12,0	28	20
	00420	20	15,0	32	20
	81119 ^v	25	18,0	36	20
	01399 ^v	33	26,0	36	20
AS40	80353	20	15,0	36	20
	04595	25	18,0	36	20
	04581	33	26,0	38	20
	06247	39	29,0	43	15
	17409	46	31,0	31	5
AS50	22040	39	34,0	33	5
	17157	46	38,0	38	5
	80464	50	35,0	38	5
	83673	63	35,0	53	5

^v Fitting with valve seat
Fitting mit Ventilsitz

AS Ø	Article no. Artikel-Nr.	D mm	d mm	L mm	Pressure Druck bar
AS30	09178	20	15,0	26	20
	08337 ^v	25	18,0	29	20
	33793 ^v	33	20,0	27	20
AS40	80352	20	15,0	28	20
	09184	25	18,0	33	20
	08874	33	26,0	33	20
	08275	39	29,0	31	20
AS50	24891	39	34,0	27	5
	17330	46	38,0	27	5
	82472	50	38,0	33	5

All articles including o-rings
Alle Artikel inkl. O-Ringe

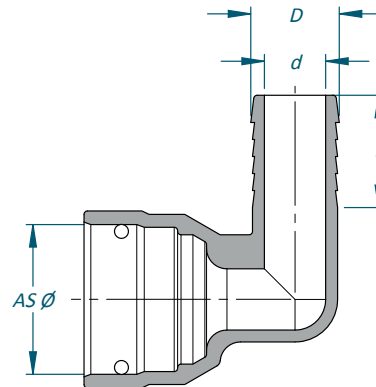
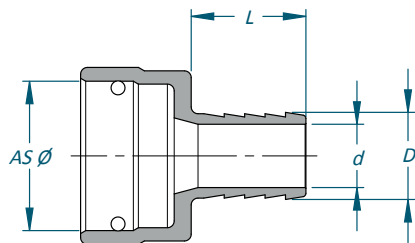
Spare O-Rings Ersatz O-Ringe



Article no. Artikel-Nr.	Dimensions Maße	Material Material	Suitable for Passend für
37618	14,0 x 2,5 mm	FPM-75	AS20
83069	17,1 x 2,6 mm	FPM-80	AS24
02633	25,0 x 4,0 mm	FPM-75	AS30
05243	35,0 x 4,0 mm	FPM-75	AS40
37628	38,0 x 3,0 mm	FPM-75	
41214	42,0 x 3,0 mm	FPM-75	AS50
18544	40,0 x 4,0 mm	FPM-75	

altek System

Female hose tails Stülptüllen



AS Ø	Article no. Artikel-Nr.	D mm	d mm	L mm	Pressure Druck bar
AS20	34237	12	7,0	20	20
	34236	15	9,5	24	20
	37238	17	12,0	22	20
	80572	25	18,0	38	20
AS24	34230	15	10,0	27	20
	34229	17	12,0	27	20
	34227	20	14,0	27	20
	47934	25	21,0	32	20
AS30	34234	20	15,5	28	20
	34233	25	20,5	31	20
AS40	80354	20	15,0	28	15
	80357	25	18,6	30	15
	34232	33	26,0	33	15
	34231	39	31,0	33	15
	83967	40	31,0	33	15

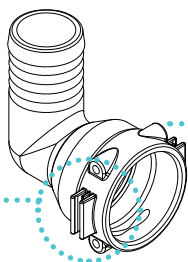
AS Ø	Article no. Artikel-Nr.	D mm	d mm	L mm	Pressure Druck bar
AS24	82250	13	7,0	34	20
	80349	15	10,0	34	20
	80780	16	12,0	34	20
	81791	17	11,0	34	20
	80350 ^{KS}	20	15,0	34	20
	80781	22	17,0	33	20
AS30	83588 ^{KS}	20	14	38	20
AS40	81655	20	14,0	38	20
	81654	25	18,0	33	20
	81653 ^{KS}	33	26,0	33	20
	81652	39	31,0	33	20

Safety Clips Sicherungsstecker



Article no. Artikel-Nr.	Length Länge	Suitable for Passend für
02752	standard	AS20
18545	standard	AS24
	83648	
02632	standard	AS30
	83774	
05241	standard	AS40
	83875	
17997	standard	AS50

^{KS} Female hose tail
with clamp
^{KS} Stülptülle
mit Steckersicherung



Use of short Safety Clips
Einsatz gekürzter Sicherungsstecker